

VIRA

BD 5400 İletkenlik Probu

Kurulum, Çalıştırma ve Bakım Talimatları

Güvenlik Bilgileri

Genel Bilgiler

Kurulum

Kablolama

Bakım

Yedek Parçalar

Teknik Destek

Yerel yönetmelikler bu ürünün kullanımını belirtilen koşulların altında kısıtlayabilir.
Ürünün geliştirilmesi ve iyileştirilmesi amacıyla, teknik özellikleri önceden haber vermeksizin
değiştirme hakkımızı saklı tutarız.

© Copyright 2024

TR
TÜRKÇE

1. Güvenlik Bilgileri

Ürün, normal kullanım sırasında karşılaşılan kuvvetlere dayanacak şekilde tasarlanmış ve üretilmiştir. Ürünün başka bir amaç için kullanılması veya ürünün bu Kurulum ve Bakım Talimatlarına uygun olarak kullanılmaması, ürüne zarar verebilir ve personelde yaralanma veya ölüme neden olabilir.

BD 5400 İletkenlik probu ve BK 5000-T iletkenlik kontrolörü basınçlı ekipman direktifinin gerekliliklerini karşılar ve CE işaretini taşır.

Bu ürün, bu kullanım kılavuzunda belirtilen şekilde kullanılmazsa, sağlanan koruma etkilenebilir.

1.1 Kullanım Amacı

BD 5400 iletkenlik probu, Vira iletkenlik kontrolörü BK 5000-T ile birlikte kullanılmak üzere tasarlanmıştır. İletkenlik probu BD 5400, genellikle buhar kazanlarında blöfü izlemek ve kontrol etmek amacıyla suyun iletkenliğini ölçmek için tasarlanmıştır.

Cihazın öngörülen kullanım/uygulama için uygun olup olmadığını kontrol etmek için bu kurulum ve kullanım talimatlarını ve teknik veri sayfasını kullanın. Cihaz, 2014/68/EU sayılı Avrupa Basınçlı Ekipmanlar Direktifi gerekliliklerine uygundur.

Cihazın basınç ve sıcaklık aralığındaki maksimum değerler kurulumdan önce kontrol edilmelidir. Cihazın maksimum izin verilen çalışma değerleri, üzerine kurulacağı sisteminkilerden daha düşükse, sınırlı durumları önlemek için cihaz için basınç düşürücü veya benzeri koruyucu önlemler sağlanmalıdır.

Vira ürünleri, kuruldukları herhangi bir sistemde maruz kalabilecek dış streslere dayanacak şekilde tasarlanmamıştır. Bu stresleri değerlendirmek ve en aza indirmek için yeterli önlemleri almak, kurulumu yapan kişinin sorumluluğundadır.

Tesisin operatörü, ortamın ve cihazın uyumluluğu hakkında bilgi sahibi olmakla yükümlüdür. Şüpheli durumda ilgili kurulum yöneticisi veya saha yöneticisi ile iletişime geçilmelidir. Cihazın doğru kurulum pozisyonu, hizalama ve akış yönü gözlemlenmelidir! VIRA ürününü kazanlar veya tanklara kurmadan önce tüm koruyucu kapakları çıkarmak önemlidir.

Bu ürünün güvenli işleyişi, bu koşulların karşılanması durumunda garantilenebilir. Ayrıca, boru hattı ve tesis inşası için genel kurulum ve güvenlik talimatları ile araçların ve güvenlik ekipmanlarının doğru kullanımına da uyulmalıdır.

Tehlike !



İletkenlik elektrodu gevşetildiğinde buhar veya sıcak su sızabilir. Bu, tüm vücutta ciddi yanık tehlikesini oluşturur.

Kazan basıncının 0 bar olduğu doğrulamadan lütfen seviye probunu çıkarmayın.

Seviye probu işlem sırasında sıcak olabilir.

Yüz, eller ve kollar üzerinde ciddi yanık riski bulunmaktadır.

Kurulum ve bakım çalışmalarını gerçekleştirmeden önce ekipmanın soğuk olduğundan emin olun.



Araçlar

İşe başlamadan önce, uygun araçlara ve tüketim malzemelerine sahip olduğunuzdan emin olun. Sadece orijinal Vira yedek parçalarını kullanın.



Sıcaklık

İzolasyon sonrasında, yanma tehlikesini önlemek için sıcaklığın soğumasına izin verin.



Donma

Ürünlerin donma noktasının altındaki sıcaklıklara maruz kalabileceği ortamlarda ürünleri korumak için gerekli önlemler alınmalıdır.



Basınc

Herhangi bir basıncın izole edildiğinden ve atmosferik basınca güvenli bir şekilde tahliye edildiğinden emin olun. Basınc göstergesi sıfırı gösterse bile sistemin basıncın düşmediğini varsaymayın.



Ulaşım

Üründe çalışmaya başlamadan önce güvenli bir erişim sağlayın ve gerekiyorsa güvenli bir çalışma platformu (uygun şekilde korunan) ayarlayın. Gerekirse uygun kaldırma ekipmanını düzenleyin.



Kalıcı Tehlikeler

Ürünün dış yüzeyi çok sıcak olabilir. Ürünü bir kurulumdan çıkarırken gerekli özeni gösterin.



Tehlikeli Ortam

Kazan daireleri patlama riski taşıyan alanlardır. Oksijen eksikliği, tehlikeli gazlar, aşırı sıcaklık, sıcak yüzeyler, yangın tehlikeleri, aşırı gürültü ve hareketli makinalar olabilir.



Koruyucu Giysi

Kimyasalların, yüksek sıcaklıkların, radyasyonun, gürültünün, düşen nesnelerin ve göz ve yüz için tehlikelerin olası risklerine karşı korunmak için, tesis odasında bulunan herkesin uygun koruyucu giyim giymesi gereklidir.



Gözetim

Tüm çalışmalar, uygun şekilde yetkin bir kişi tarafından gerçekleştirilmeli veya denetlenmelidir. Kurulum ve işletme personeli, Ürün Kurulum ve İşletme Talimatlarına göre ürünün doğru kullanımından emin olmalıdır.



İmha Etme

Kurulum ve İşletme Talimatları'nda aksi belirtilmedikçe, bu ürün geri dönüştürülebilir ve uygun özen gösterildiği takdirde atılmasıyla ekolojik bir tehlike beklenmemektedir.



Ürün İadesi

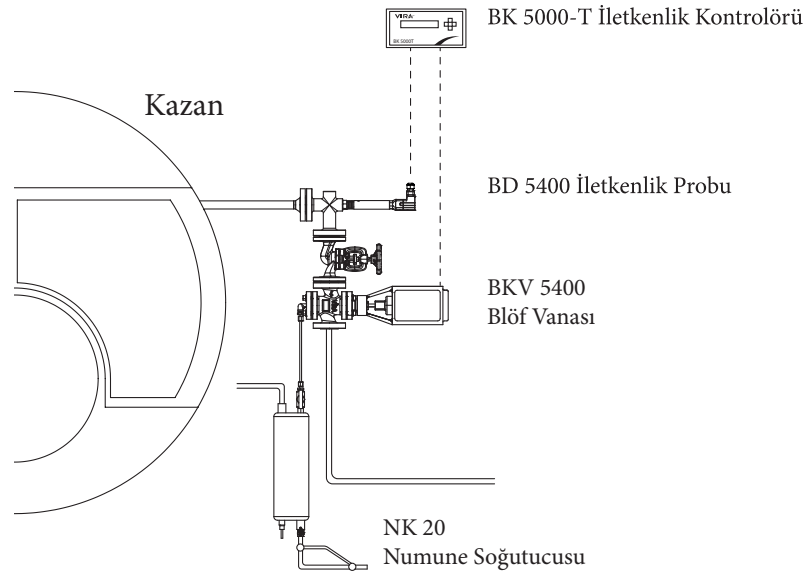
"Vira Isı ve Endüstriyel Ürünler A.Ş."ye ürünleri iade ederken, müşteriler, sağlık, güvenlik veya çevresel risk oluşturabilecek kirlilik kalıntıları veya mekanik hasar nedeniyle alınması gereken önlemler hakkında bilgi sağlamalıdır.

2. Genel Bilgiler

2.1 Tanım

Vira BD 5400 iletkenlik probu, BK 5000-T iletkenlik kontrolörü ile birlikte genellikle buhar kazanlarında suyun iletkenliğini ölçmek (TDS ile yakından ilişkili), blöfü izlemek ve kontrol etmek amacıyla kullanılır.

BD 5400 nominal uç uzunluğu 500 mm olarak tedarik edilir ve bir Vira DG 5400 prob dirseğine, vidalı bir flanşa veya doğrudan bir kazan bağlantısına bağlamak için 1/2 "BSP dişe sahiptir. BD 5400 iletkenlik probu boyuna kesilemez. Sipariş aşamasında farklı boyutlar belirtilmelidir.



Şekil 1 : Yüzey Blöf Sistem Uygulaması

2.2 Teknik Bilgiler

Servis Basıncı ve Sıcaklığı

PN 40, 32 Bar g 239°C de

Mekanik Bağlantı

BSPT 1/2"

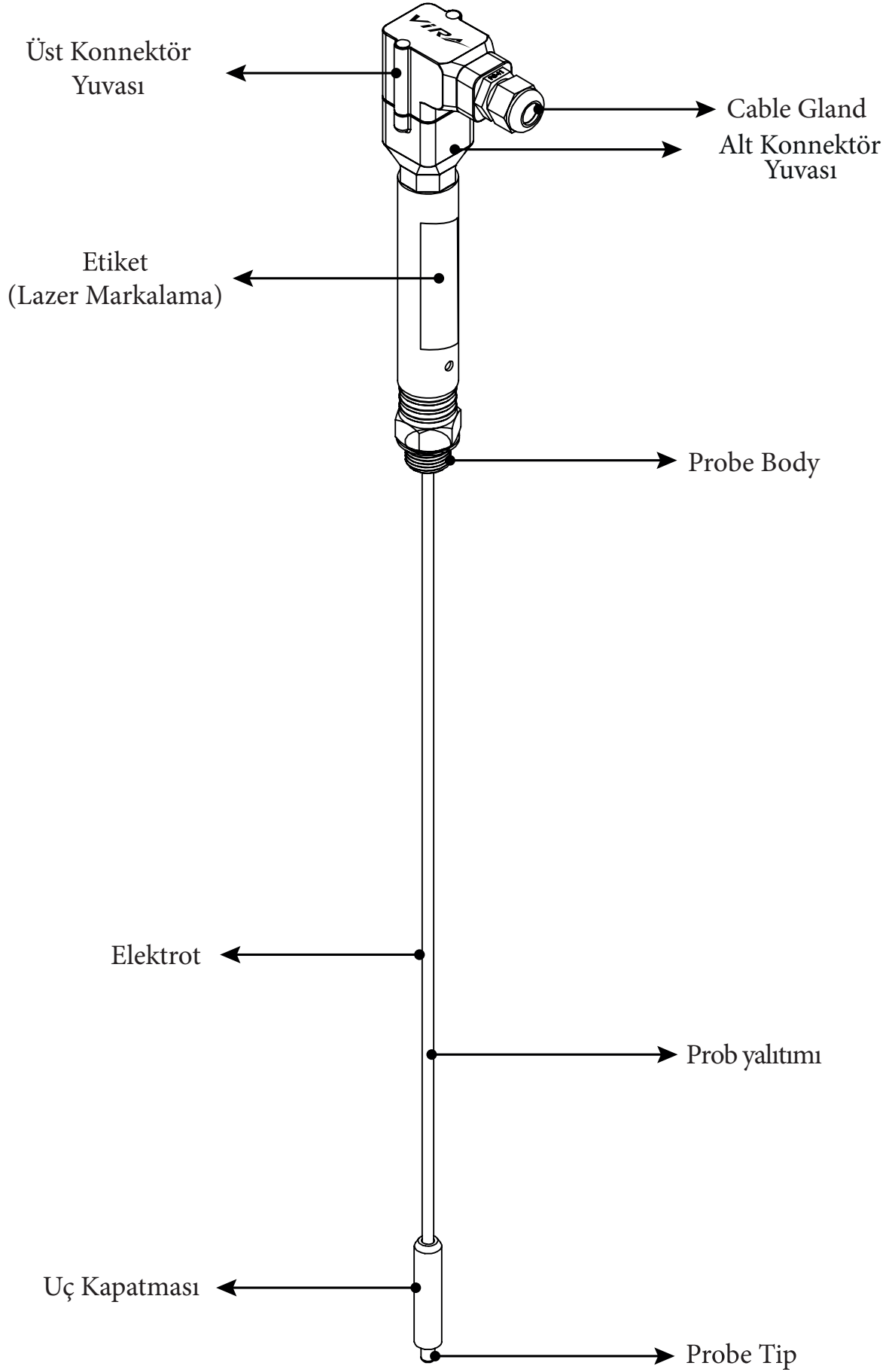
Malzemeler

| | |
|--------------------------------------|-------------------|
| Dişli Gövde | : Paslanmaz Çelik |
| Elektrot Çubuğu | : Paslanmaz Çelik |
| Elektrot Çubuğunun İzolasyonu | : PTFE |
| Konnektör Yuvası | : PA |

Kazan borularından olan minimum mesafe : 10 mm

Minimum daldırma derinliği (dik bağlanan problemler için) : 100 mm

Bağlantı şeması için kontrolör kurulum, çalıştırma ve bakım talimatlarına bakın.



Şekil 2 : BD 5400'ün Malzeme Tanımı

3. Kurulum

BD 5400 İletkenlik probu standart olarak 500 mm nominal uç uzunluğunda tedarik edilir ve kesilemez. 300 mm'den 1000 mm'ye kadar farklı boyutlar mevcuttur.

500 mm'ye kadar olan problemler dikey veya yatay olarak monte edilebilir. Daha uzun boyutlar dikey olarak monte edilmelidir.

Uyarı !



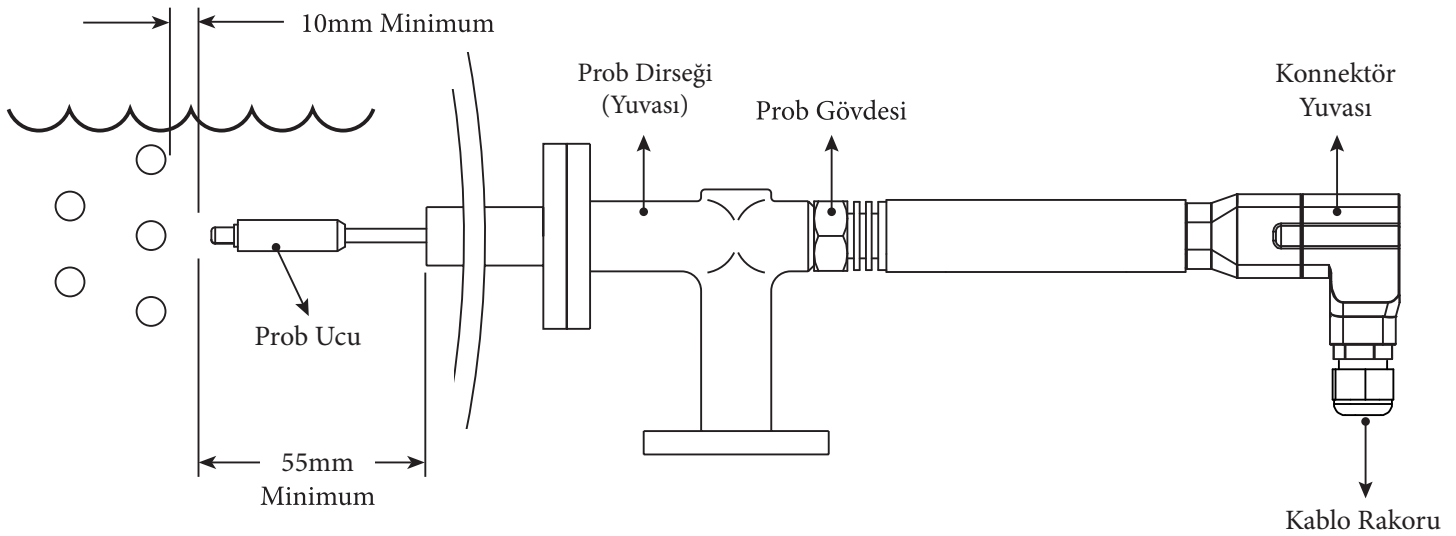
Dış ortam koruması olmadan probu açık havada kullanmayın.

Probu montajından önce kazanın basıncı düşürülmeli ve atmosfere havalandırılmalıdır. Probu konumlandırılması ve optimum iletkenlik seviyesi hakkında tavsiye için mümkün olan her yerde kazan üreticisine danışılmalıdır.

3.1 Genel

Probu her zaman aşağıdaki gibi montaj yapın;

- Besleme suyu girişinden mümkün olduğunca uzakta.
- Kazan suyunun iletkenliğini algılayabileceği bir konumda.
- Kazanın merkez hattına mümkün olduğunca yakın olmalıdır. Bu, normalde kazanın tepesine doğru bulunan buhar kabarcıklarında veya kazanın dibinde bulunan daha yüksek konsantrasyondaki askıda katı maddelerde olma riskini azaltır.



Şekil 3 : Kurulum Şeması

3.2 Kurulum Prosedürü

- Bağlantı dişlerinin iyi durumda olduğundan emin olun.
- Prob dişi üzerinde 3 tura kadar ptfе diş sızdırmazlık bandı kullanın.
- Probu başlangıçta elle takın ve sıkın.
- Probu dişe geçirin ve açık uçlu bir anahtarla sıkın.
- Konik diş bağlantısının doğası gereği sıkma torku rakamları önermek mümkün değildir.
- Probu kazan gövdesine takarken prob yalıtım manşonunun hasar görmediğinden emin olun.



Uyarı !

Macun tipi sızdırmazlık elemanları ve aşırı bant kullanmayın.

3.3 Ünitenin Değiştirilmesi



Uyarı !

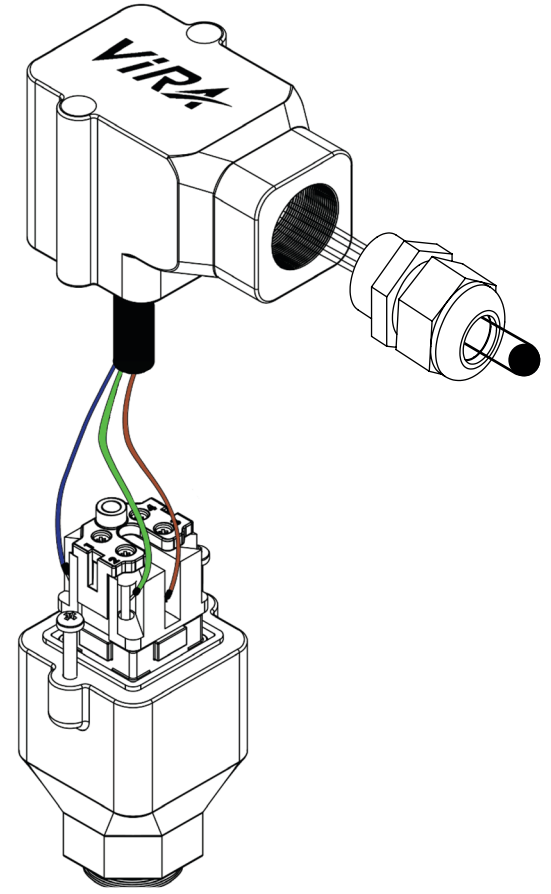
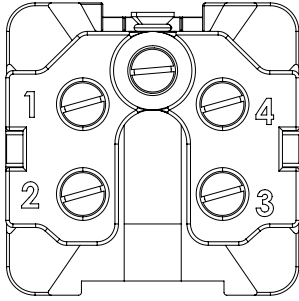
Kazan veya kabın basıncının düşürüldüğünden ve önce atmosfere havalandırıldığından emin olmadan probu sökmeye veya çıkarmaya çalışmayın.

- Her zaman doğru boyutta anahtar kullanın.
- Erkek ve dişi dişleri, aşırı sıkma, yırtık dişlere yol açma veya hatta lokal soğuk kaynağa (galling/picking up) neden olabilecek hasar belirtileri açısından inceleyin.
- Hasar meydana gelmişse probu değiştirin.
- Prob yalıtımının yırtılmadığını veya hasar görmediğini kontrol edin.

4. Kablolama

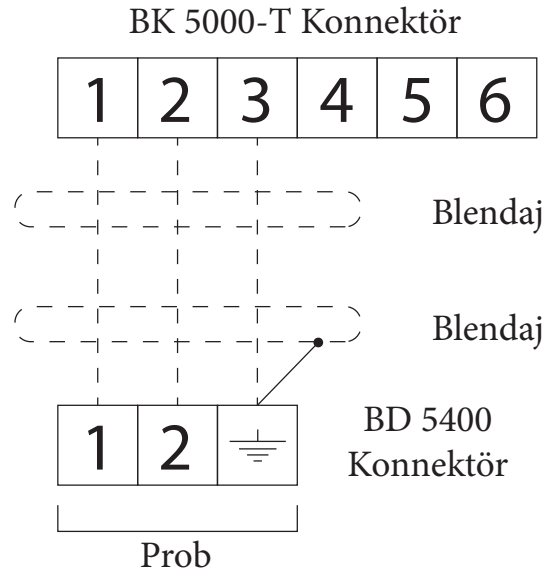
4.1 Bağlantı

3 damarlı (2 damarlı ve topraklı) minimum 0,5 mm² yüksek sıcaklık kablosu kullanın. Kablo ekranlı (blendajlı) olmalıdır. Ayrıntılı kablo özellikleri için BK 5000-T İletkenlik Kontrol Cihazı kurulum, çalıştırma ve bakım talimatlarına bakın. BD 5400, 5 terminalli ağır hizmet tipi konektör ile birlikte verilir. 2 terminal prob uçları için, diğer 2 terminal boştur ve bir terminal prob gövdesi toprak bağlantısı için kullanılır.



Şekil 4 : BD 5400 Konektör

Not : Kablo renkleri yalnızca gösterim amaçlıdır. Gerçek uygulamada farklı renkler kullanılabilir.



Şekil 5 : Bağlantı Şeması

Not : Şekil 5'de gösterildiği gibi kablo blendajı kontrolör tarafında bağlantısız bırakılmıştır. Lütfen sadece kablo blendajı prob tarafında bağlayınız.

Dikkat !

Düşük voltajlı kabloları yüksek voltajlı kabloların veya şalt cihazlarının yakınına kurmayın; bu, ürünün performansını düşürebilir veya ürüne zarar verebilir. Prob kabloları, güç kabloları veya diğer kablolarla aynı kanalı / kablo tepsilerini kullanmamalıdır. Dahili kabloların kurulum sırasında gerilmediğinden veya hasar görmediğinden emin olun.

Farklı potansiyelde (voltajda) olan iki toprak noktası arasına bir tel veya ekran bağlanırsa bir toprak akımı döngüsü oluşur. Talimatlar doğru şekilde izlenirse, prob Kablo blendajı yalnızca bir uçtan (prob tarafında) toprağa bağlanacaktır.

Dikkat !

- Kablo blendajının yalnızca sondanın toprak terminaline bağlı olduğundan emin olun.
- Ortal terminali kontrolörün yerel topraklanmasına bağlamayın. Bunu yapmak, performansı düşürebilir veya ürüne zarar verebilecek bir toprak akımı döngüsü oluşturabilir.

5. Bakım

Probun normalde düzenli bakıma ihtiyacı yoktur. Probu yılda bir kez çıkarın, temizleyin ve kontrol edin.

Su arıtması iyi olan ve iyi işletilen bir kazan dairesinde düzenli testlerin düzgün bir şekilde yapıldığı durumlarda, probun sadece iki kez veya yılda bir kez kontrol edilmesi gerekebilir. Bu denetim programı kazan denetçisi tarafından belirlenmelidir.

Lütfen denetim sırasında bu prosedürü takip edin;

- Kazanın veya tankın basıncını düşürün ve atmosfere açık hale getirin.
- Kurulum ve bakım işlerini gerçekleştirmeden önce ekipmanın soğuk olduğundan emin olun.
- Kontrolöre giden elektrik beslemesini kesin.
- Probun üst konnektörünü sökün.
- Probu çıkarın. Seviye elektrodunu gevşetirken buhar veya sıcak su kaçabilir. Bu, tüm vücutta ciddi haşlanma tehlikesi oluşturur.
- Probun durumunu kontrol edin.
- Gerekirse prob uçlarını ve yalıtımı temizleyin. Yumuşak bir fırça veya musluk suyuyla nemlendirilmiş bir bez kullanın. Diğer temizlik malzemelerinin kullanılması ürüne zarar verebilir ve garantiyi geçersiz kılabilir. Çelik yünü gibi aşındırıcı veya iletken ürünler kullanmayın.
- Prob ile kontrolör arasındaki kabloları ve kontrolör besleme kablolarını kontrol edin.
- Kontrolörde hasar olup olmadığını kontrol edin.
- Ekipmanı yeniden monte edin ve tam bir işlev kontrolü gerçekleştirin.

6. Yedek Parçalar

| <u>Stok Kodu</u> | <u>Tanım</u> |
|------------------|------------------------|
| 8801 0000 0007 | : Üst Konnektör |
| 3210 3000 0004 | : Üst Konnektör Yuvası |

7. Teknik Destek

Teknik yardım veya servis talepleri için lütfen telefonla arayarak veya servis@viraisi.com adresine e-posta göndererek doğrudan Vira servis merkeziyle iletişime geçin.

Arızalı veya servis gerektiren ürünleri Vira'nın kendisine veya bölgenizdeki yetkili acenteye iade edin. Tüm öğelerin nakliye için uygun şekilde paketlenmiş olduğundan emin olunuz. (tercihen orijinal kartonlarında).

Su arıtması iyi olan ve iyi işletilen bir kazan dairesinde düzenli testlerin düzgün bir şekilde yapıldığı durumlarda, probun sadece iki kez veya yılda bir kez kontrol edilmesi gerekebilir. Bu denetim programı, kazan denetçisi tarafından belirlenmelidir.

Lütfen iade edilen ekipmanla birlikte aşağıdaki bilgileri sağlayın:

- Adınız, şirket adınız, adresiniz ve telefon numaranız, sipariş numaranız ve faturanız ve iade teslimat adresi.
- Ekipmanın tanımı ve seri numarası.
- Gerekli arıza veya onarımın tam açıklaması.
- Ekipman garanti kapsamında iade ediliyorsa, lütfen satın alma tarihini belirtin.

Üretici önceden haber vermeksizin deęişiklik yapma hakkını saklı tutar.

Bu broşürde verilen bilgiler, Vira Isı ve Endüstriyel Ürünler A.Ş.'nin önceden yazılı izni olmaksızın kısmen veya tamamen çoęaltılamaz.

VİRA ISI VE ENDÜSTRİYEL ÜRÜNLER A.Ş

Metal İş Sanayi Sitesi 11.Blok No:37-39 İkitelli/İstanbul

Phone: +90 212 549 57 70

Fax: +90 212 549 58 48

Web: www.viraisi.com

E-mail: info@viraisi.com